

Yleiskoneet Yleiskone 5 L

KAPPALE # _____

MALLI # _____

NIMI # _____

SIS # _____

AIA # _____



600192 (BE5BY)

YLEISKONE BE5Y, 5L

Lyhyt spesifikaatio

Kapp. Nro.

Ammattikeittiöihin suunniteltu voimakas yleiskone. 5 litran ruostumattomasta teräksestä valmistettu kulho. Työkalut ovat myös kaikki valmistettu ruostumattomasta teräksestä ja pestävissä astianpesukoneessa. Työkaluja voidaan käyttää 67-740 kier./min. nopeudella. Läpinäkyvä turvasuojus. Suojus aktivoi kulhon noston ja laskun. Suojus on erittäin helppo irrottaa ja puhdistaa ilman työkaluja. Koneessa on vakiona lisälaiteliitäntä.

Ominaisuudet

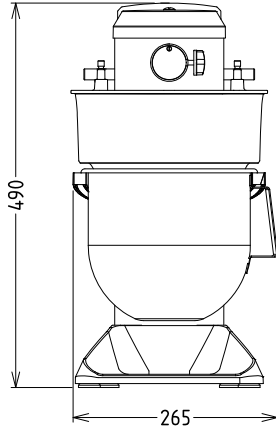
- Ammattimainen kompakti pöydälle asetettava taikinakone voimakkaaseen vaivaamiseen, sekoittamiseen ja vispilöintiin.
- Koneella voi kerralla tehdä esim. 2,5 kg:n leipätaikinan, jossa 50%:n nestesisältö.
- Toimitukseen kuuluu: taikinakoukku, mela, vispilä ja 5L kulho. Työkalut ja kulho ovat kaikki valmistettu ruostumattomasta teräksestä ja pestävissä astianpesukoneessa.
- Työkalujen muotoilun ja koon ansiosta koneessa pystyy vaivatta valmistamaan myös pieniä määriä kerralla.
- Sähköinen nopeuden säädin.
- Ilman työkaluja irrotettava läpinäkyvä turvasuojus.
- Turvalaite pysäyttää koneen automaattisesti, kun kulho laskeutuu.
- Ergonominen valitsin nopeuden säätöön
- Yleiskoneessa on kulhontunnistin, jonka ansiosta kone käynnistyy ainoastaan silloin, kun suojus ja kulho ovat oikein paikoillaan

Rakenne

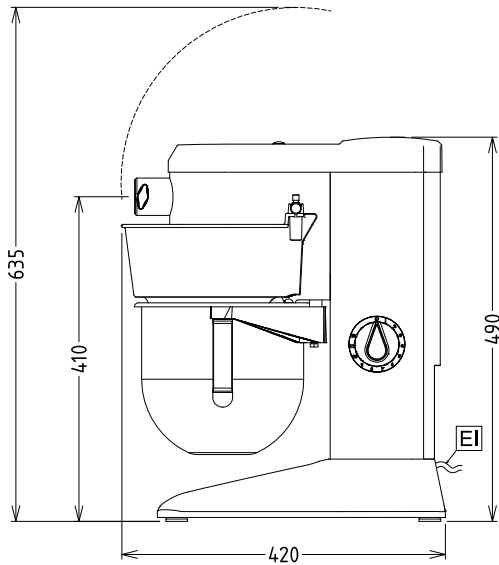
- 304 AISI ruostumaton teräskulho - tilavuus 5 litraa.
- Kompakti rakenne.
- Tehokas epätahtimoottori, jolla on hyvä vääntömomentti.
- Säädettävä kiertomekanismin nopeus (15-220 kierrosta minuutissa).
- Planeettavaihteisto itsevoitelevilla vaihteilla eliminoi vuotamisriskit.
- Vesisuojattu järjestelmä (IP55 elektroniset säätöpainikkeet, IP34 koko kone).
- Turvasuojus on BPA vapaata Eastman Tritan™ kopolyesteri muovia, joka on iskunkestävää ja erittäin kevyt - helposti puhtaana pidettävä.
- Yleiskoneen työkalujen nopeudet ovat säädettävissä 67 - 740 kierrosta minuutissa välille.

HYVÄKSYNTÄ: _____

Edestä

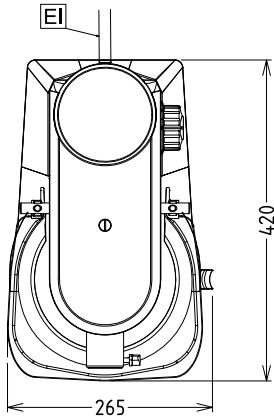


Sivulta



EI = Sähköliitäntä

Päältä


Sähkö

Jännite:	200-240 V/1N ph/50/60 Hz
Kokonaisteho:	0.45 kW

Kapasiteetti

Kapasiteetti:	5 L
---------------	-----

Avaintieto

Ulkomitat, leveys:	266 mm
Ulkomitat, syvyys:	416 mm
Ulkomitat, korkeus:	487 mm
Nettopaino (kg):	17

Sisältyvät varusteet

- 1 kpl RST kulho 5 L - BE5 PNC 653295
- 1 kpl RST sekoitusmela 5 L yleiskoneeseen PNC 653756
- 1 kpl RST vispilä 5 L yleiskoneeseen PNC 653757
- 1 kpl RST taikinakoukku 5 L yleiskoneeseen PNC 653765

Lisävarusteet

- RST kulho 5 L - BE5 PNC 653295
- RST sekoitusmela 5 L yleiskoneeseen PNC 653756
- RST vispilä 5 L yleiskoneeseen PNC 653757
- RST taikinakoukku 5 L yleiskoneeseen PNC 653765
- Suljettu roiskesuoja BE5/8 yleiskone ilman lisälaiteliitäntää PNC 653781